

НАВІСНІ ОБОРОТНІ ПЛУГИ JUWEL

 **LEMKEN** THE
AGROVISION
COMPANY



Експлуатаційна надійність, зручність у керуванні та якість роботи в абсолютно новій формі

Зі скороченням застосування засобів захисту рослин у сільському господарстві використання плуга набуває все більшого значення. Особливо часто фермери вибирають саме плуг у ситуаціях, коли йдеться про альтернативу гербіцидам суцільної дії для боротьби зі стійкими до діючих речовин бур'янами. Також акуратна плугова борозна дозволяє запобігати хворобам рослин і допомагає захищатися від мишей та інших шкідників. Також плуг залишає чисту поверхню поля без поживних залишків, що створює оптимальні умови для проростання насіння наступного посіву. Тому до сьогоднішнього дня все ще й немає рівноцінної сталої альтернативи плугу.

Так, наприклад, численні дослідження показують, що завдяки цілеспрямованому розпушуванню й аерації області головного коріння плуг якнайкраще підходить для оптимального формування коріння ріпаку та є запорукою стабільної високої врожайності.

Покоління навісних плугів Juwel M від компанії LEMKEN поєднує в собі надійність в експлуатації та зручність керування з відмінною якістю роботи.

Плуги Juwel мають широкі можливості комплектації та вибору різноманітного приладдя, що дозволяє кожному фермеру й підряднику підібрати оптимальне знаряддя для основної обробки ґрунту під свої вимоги. До них належать численні опції вибору відстані між корпусами й висоти рами, ступінчасті й безступінчасті варіанти регулювання ширини захвату, а також механічні або гідравлічні системи захисту від перенавантажень.

Можливі такі варіанти комплектації плуга Juwel:

- Плуги Juwel доступні з відстанню між корпусами 90, 100 або 120 см.
- У базовій комплектації налаштовуються чотири різні ширини захвату.
- Juwel M V серійно оснащено системою гідравлічного регулювання ширини захвату. За допомогою гідравлічного циліндра двосторонньої дії можна просто з кабіни трактора налаштовувати ширину захвату від 30 до 60 см на один корпус. Це дозволяє зручно реагувати на різні агрономічні вимоги.
- Як M, так і Juwel M V мають запобіжний зрізний пристрій уже в базовій комплектації.
- Версії Juwel 7/8 M U та Juwel 7/8 M VU оснащені системою автоматичного захисту від перенавантажень OptiStone, яка дозволяє корпусу плугу відхилятися одночасно вгору й убік.
- Модифікації Juwel 6/7/8 M X і M V X мають автоматичний механічний захист від перенавантажень.
- Juwel 8 і оснащено системою керування на базі ISOBUS.
- У версії OF плуг може працювати як «по полю» (Onland) та і «в борозні».







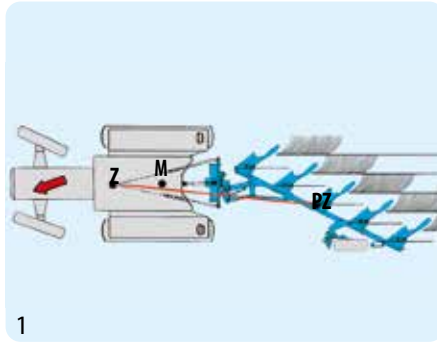
Optiquick — передумова ідеальної оранки



Оптимальне налаштування — економія часу й грошей

Точне налаштування плуга є вирішальним фактором мінімізації зношування матеріалів і суттєвого зниження витрат пального. Для цього компанія LEMKEN розробила свою неперевершену систему регулювання Optiquick, яка застосовується й на Juwel M.

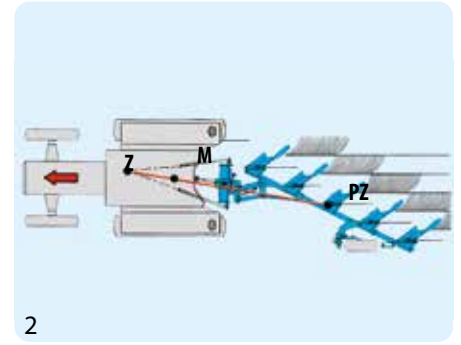
Optiquick дозволяє легко та швидко відрегулювати ширину передньої борозни й лінію тяги трактор-плуг. Так Optiquick допомагає економити час і гроші.



Juwel M — регулювання ширини передньої борозни й точки прикладання тягового зусилля

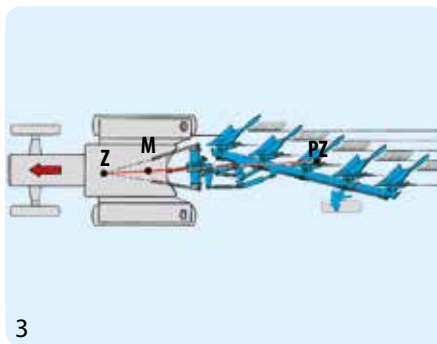
Плуг вважається оптимально налаштованим, якщо лінія тяги трактор-плуг — на рисунку 1 це лінія, що з'єднує точки Z та PZ і при цьому проходить через середину задньої осі трактора M. Точка Z позначає точку прикладання тягового зусилля, в якій перетинаються уявні подовжені нижні тяги, точка PZ позначає центр плуга.

- Спочатку налаштовують ширину передньої борозни. Для цього призначений зовнішній стяжний гвинт. Лінія тяги трактор-плуг на рисунку 1 ще не ідеальна, оскільки лінія між точками Z і PZ ще не проходить через середину задньої осі.
- Після цього усувають бокове відведення за допомогою внутрішнього стяжного гвинта. Тепер лінія тяги трактор-плуг перетинає задню вісь трактора в точці M (рисунок 2). Попри те, що точку прикладання тягового зусилля відкориговано, ширина передньої борозни не змінюється.



Регулювальний центр Optiquick

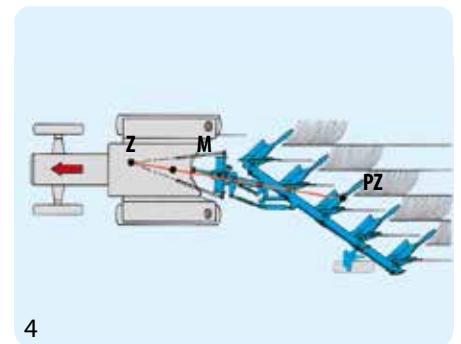
Система регулювання LEMKEN забезпечує роботу плуга з неперевершено легким ходом. Для більшої стійкості та збільшення строку служби місця опор оснащені зносостійкими втулками й прогартованими штифтами. Місця опор доступні для змащування.



Juwel M V — оранка без бокового відведення за будь-якої ширини захвату

Налаштування ширини передньої борозни й точки прикладання тягового зусилля на Juwel M V здійснюється також незалежно одне від одного.

- Завдяки системі Optiquick і Вари-технології плуги Juwel M V завжди працюють із легким ходом і без бокового уведення, як за малої (рисунок 3), так і за великої ширини захвату (рисунок 4).
- Вари-технологія забезпечує автоматичне підлаштування ширини передньої борозни до будь-якої зміни ширини захвату.



Безпечне обертання — з більшим вільним простором

Великий простір між опорним колесом і ґрунтом уможливорює безпечне обертання плуга.

Ця перевага є особливо переконливою на тракторах із невеликою висотою підйому гідравлічної навіски, а також для важких п'яти-семикорпусних плугів.



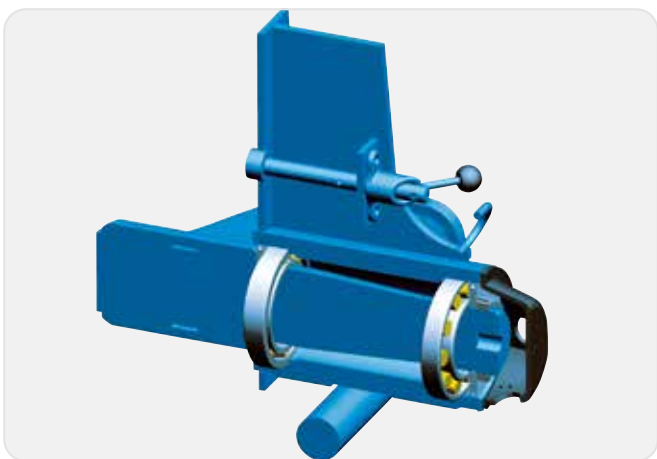
Механічне регулювання нахилу окремо для кожного боку

У серійній комплектації регулювання нахилу плугів Juwel M- здійснюється за допомогою накидної гайки й упора, окремо для кожного боку, просто й точно. Такий спосіб легкий у застосуванні й захищає нарізь від забруднення. Таким чином регулювання нахилу завжди відбувається плавно.



Гідравлічне регулювання нахилу, централізоване

Плуги Juwel 8/10 M можуть також оснащуватися поворотним механізмом із функцією пам'яті та централізованим регулюванням нахилу як опцією. З таким оснащенням нахил легко регулюється з кабіни трактора за допомогою окремого гідророзподільника. Доступний як опція механічний індикатор нахилу полегшує процес регулювання.



Добра опора

Коротка міцна вісь обертання витримує ударні й тривалі навантаження. Вона має стійку форму, розміщена на конічних роликівих підшипниках і може змащуватися централізовано. Захищена від зносу поворотна опора виготовлена з дбайливо підібраних сортів покращеної термообробкою сталі, що надає їй високу стійкість і гарантує тривалий строк служби.



Маятникове колесо з гідравлічною амортизацією

Спеціальна конструкція маятникового колеса забезпечує великий кліренс, що дозволяє знайти оптимальне робоче положення й змінювати напрямок колеса в процесі обертання упевненіше та плавніше. Залежно від числа борозен і налаштованої ширини захвату плуг може підходити й орати безпосередньо до траншей, меж поля, парканів тощо. Регулювання робочої глибини здійснюється без інструментів, за допомогою пластини з отворами та консолі. Маятникове колесо автоматично підлаштовується під регулювання ширини захвату.



Колесо Unirad із гідравлічною амортизацією

Для безпечного перевезення дорогами загального користування й для плугів із чотирма та більше корпусами рекомендується використовувати універсальне колесо Unirad. Воно дозволяє швидко та просто перемикатися з робочого на транспортне положення. Робоча глибина нескладно регулюється за допомогою пластини з отворами та фіксатора без необхідності підйому універсального колеса. Для перевезення плуг блокують у середньому положенні. Універсальне колесо Unirad також підходить для руху заднім ходом.



Колесо Unirad із гідравлічним регулюванням

Якщо умови ґрунту змінюються від мілкого до глибинного залягання, від важкого до легкого, обов'язковою умовою оптимальної роботи плуга є регулювання робочої глибини. У такому разі гідравлічне колесо Unirad дозволяє орати з рівномірною глибиною. Робоча глибина гідравлічно регулюється навіть за великої ваги плуга й на важкому ґрунті лише одним гідророзподільником подвійної дії. Убудований амортизатор забезпечує плавну зміну напрямку колеса під час обертання плуга.

Експлуатаційна надійність і економічність на будь



Більше
інформації

DuraMaxx — кращий корпус плуга

Корпуси DuraMaxx демонструють принципово нову концепцію, яка дозволяє збільшити строк служби на 150 % і знизити час на налагодження майже на 80 %. Компоненти DuraMaxx виготовляються зі значно твердішої сталі ніж раніше. Цього досягнуто за рахунок відмови від послаблення матеріалу через свердління та штампування. Полиці й смуги більше не є несучими елементами корпусу плуга, вони повністю спираються на башмак корпусу. Вони використовуються до кінця практично повністю, адже більше не потребується передчасна заміна смуг і полиць через зношення головок болтів.





Швидка заміна без інструментів

Конструкція корпусів DuraMaxx дозволяє виконувати заміну відвалів, смуг і грудин відвалів швидко й без інструментів. Достатньо потягнути за шплінт і зняти грудину відвала, яка одночасно є фіксатором інших вузлів. Після цього витягнути відвал або смугу з їхніх швидкокороз'ємних з'єднань. Заміна вістря лемеша, яке закріплене одним єдиним болтом, також виконується набагато швидше ніж у традиційних системах.



Конструкція корпусу

Корпуси плуга DuraMaxx доступні в комплектації із суцільними або смуговими відвалами. Як цільна полиця так і смуги кріпляться лише двома гачками. У смугових відвалів значно збільшено простір між смугами й опорою. Опора розташована в «мертвій зоні» смуг. Це дозволяє орати без забивання навіть у складних умовах.

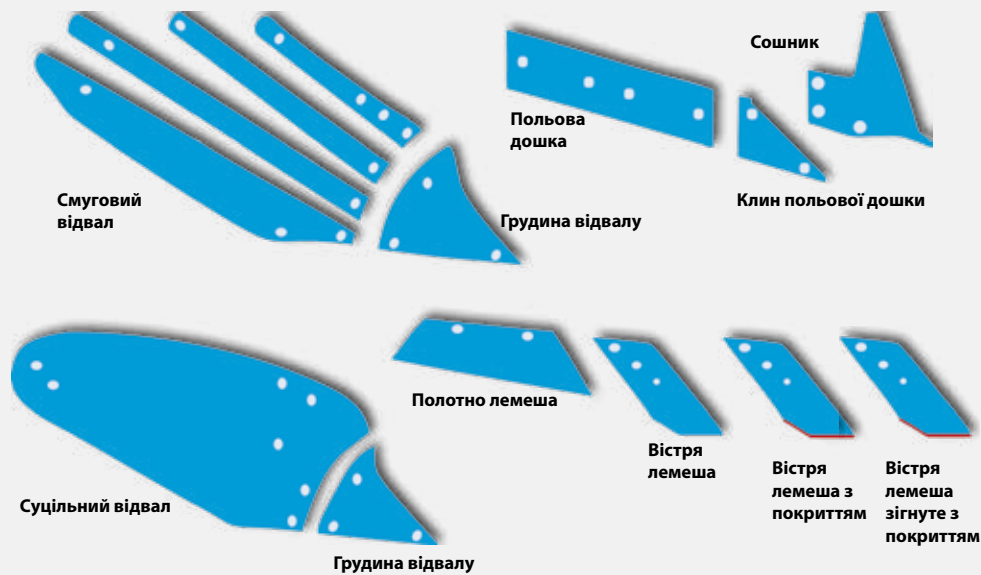


DuraMaxx для липких ґрунтів

Для роботи на надзвичайно липких ґрунтах, а також таких, що дозволяють лише незначний тиск на відвал, до корпусів плуга DuraMaxx пропонуються також пластикові смуги. Найкращі показники ковзання досягаються, якщо на тих ділянках корпуса плуга, де фіксується найбільше налипання, зверху та знизу застосовуються пластикові стрічки. Так корпус DuraMaxx працює без проблем із налипанням навіть в екстремальних умовах.



Економічні корпуси плуга



Відвал Dural

Корпус відвалу Dural виготовлений із термічно обробленої сталі, тому є надзвичайно стійким. Корпуси плуга мають регульований кут атаки й завжди забезпечують добру заглиблюваність плуга. Плавний перехід від лемеша до відвала й форма з великим опором роблять рух плуга ще легшим. Відвали із загартованої спецсталі мають зносостійку форму, у них відсутні болти в основних зонах зношування. Грудина відвалу збільшеного розміру є окремою частиною, тому її заміна не викликає великих витрат.



Смугові корпуси Dural

Смуги смугового відвалу виготовлені з товстої, повністю прогартованої спецсталі й можуть замінюватися окремо. Щоб посадка смуг залишалася надійною навіть після екстремально довгої експлуатації, кріпильні гвинти сильно заглиблено. Смугові й суцільні відвали базуються на одному й тому ж основному корпусі.

Виготовлені з мікрелегваної борної сталі лемеші розділені на декілька частин. Посадка з перекриттям запобігає застряганню коріння або сторонніх предметів. Високий ступінь ущільнення матеріалу й інтенсивне зміцнення гарантують міцність на злам і стійкість до зношування. Зони зношування полотен лемешів значно більші ніж у звичайних лемешів.

Більше
інформації



Максимальна зручність управління з системою керування на базі iQ plough

У сільськогосподарській техніці спостерігається тенденція до все більшого об'єднання робочих процесів у мережу й керування знаряддями за допомогою електронних систем. Сьогодні стандарт ISOBUS має наготові рішення для найрізноманітніших видів знаряддя. Само собою зрозуміло, що можливості зручного керування, які пропонує ISOBUS, поширено й на плуги.



Зручність керування Juwel 8 i

У серійній комплектації Juwel 8 i керування обертанням плуга й регулювання ширини передньої борозни, нахилу, ширини захвату й робочої глибини виконується за допомогою гідравлічного опорного колеса через термінал CCI або системи ISOBUS трактора. Інші функції, як-от керування ґрунтоущільнювачем або налаштування системи захисту від перенавантажень OptiStone, доступні як опції.

З програмним забезпеченням Juwel 8 i керовані функції можна комбінувати в вісім різних сценаріях, які викликають, наприклад, у разі оранки на схилі або при першому проході. Для оранки останньої неглибокої борозни, наприклад, можна вибрати сценарій зі змінним кутом нахилу й опорним колесом, налаштованим на поверхневу обробку. Функції системи ISOBUS трактора також можна використовувати для навісних плугів. Користувацький інтерфейс на дисплеї є інтуїтивно зрозумілим і настільки наочним, що виконання будь-якого налаштування плуга не викликає жодних труднощів. Інтеграція до системи елементів керування за стандартом ISOBUS IL4, наприклад джойстиків або багатофункціональних рукояток, ще більше підвищує зручність керування.

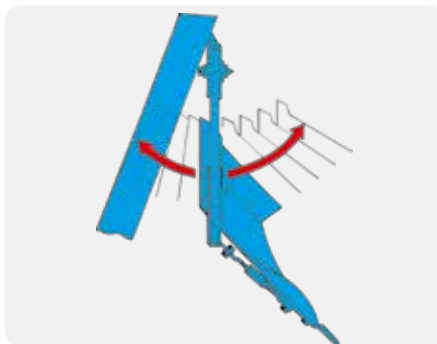
Juwel 8 i / регулювання ширини захвату на базі GPS

Система регулювання ширини захвату на базі GPS дозволяє виконувати оранку по ідеально прямій борозні або з орієнтацією на цільову борозну, щоб уникнути зайвої поворотної смуги. У такому разі рекомендується використовувати термінал CCI-1200. Широкоформатний 12,1-дюймовий дисплей терміналу CCI-1200 забезпечує відображення багатьох функцій та керування ними, дозволяючи оптимально тримати в полі зору весь робочий процес.



Безперебійне орання за будь-яких умов

З механічним безперервним захистом від перенавантажень — простим і надійним



Запобігання пошкодженню завдяки пристроям захисту від перенавантажень

Усі пристрої захисту від перенавантажень від LEMKEN забезпечують захист від пошкодження в разі наїзду вістря лемеша на перешкоду. Поряд із установленим у серійній комплектації подвійним запобіжним зрізним пристроєм зі зрізним болтом основним елементом пристрою захисту від перенавантажень пługів Juwel є система тяг, яка за рахунок великих зусиль спрацьовування й повторного заглиблення забезпечує м'яке та плавне спрацьовування в разі наїзду на перешкоду. Це захищає як пług, так і трактор.

На розподільному вальці, який на плугах Juwel X працює між тандемними брусами, не виникає значних сил тертя ані під час спрацьовування, ані під час повторного заглиблення. Це означає, що втрати зусилля під час повторного заглиблення корпусу плуга в ґрунт, зведено до мінімуму. Це дає рівномірну характеристику спрацьовування: м'яке, плавне спрацьовування й потужне, швидке повторне заглиблення корпусу плуга в ґрунт.

Поведінка в разі наїзду на перешкоду

У разі наїзду на перешкоду еластичні бруси із високоякісної термічно покращеної пружинної сталі й стійки корпусу можуть надзвичайно сильно відхилитися вбік.

Водночас бруси міцно утримуються й за жодних умов не можуть випасти з опори. Як кронштейни стійок, так і бруси з вальцем міцно пригвинчені, а не приварені. Це надає більшої стійкості елементам, що піддаються перенавантаженню, й підвищує строк їхньої служби.

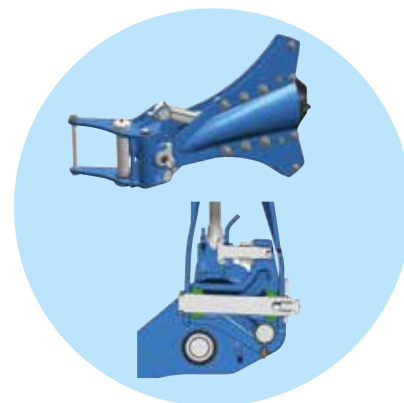
Подвійний захист

У серійній комплектації Juwel оснащено подвійним запобіжним зрізним пристроєм зі зрізним болтом.

Зрізний болт забезпечує додатковий захист від пошкодження в разі застрягання системи під камінням або корінням.



З гідравлічним захистом від перенавантажень OptiStone: багатофункціональність і зручність



Високі зусилля спрацьовування у вертикальному та горизонтальному напрямках

Основним елементом системи захисту від перенавантажень OptiStone є новий поворотний кронштейн, який за рахунок великих зусиль спрацьовування й повторного заглиблення забезпечує м'яке та плавне спрацьовування в разі наїзду на перешкоду. Це захищає як плуг, так і трактор. Елемент захисту від перенавантажень може без проблем відхилитися на 37 см угору й одночасно на 20 см убік.

Достатній простір для відхилення залишається навіть за глибокої оранки, що дозволяє забезпечити безперебійну роботу. Регулювання високих зусиль спрацьовування відповідно до умов, що змінюються, зручно та плавно виконується з кабіни трактора.

Точна робота плуга й найвищий рівень експлуатаційної надійності

Закрита система з високоміцними пластинами стійки надійно захищена від потрапляння бруду й сторонніх предметів. Поворотний кронштейн нової конструкції забезпечує високі горизонтальні й вертикальні зусилля спрацьовування за одночасно стабільного ведення плуга. Опори оснащені легкодоступними високоміцними радіальними шарнірними підшипниками. Корпус плуга міцно зв'язаний із точкою опори, що працює у трьох вимірах, і це є вирішальною перевагою перед звичайними розповсюдженими на ринку пристроями захисту від перенавантажень із чотириточковою опорою.

- Точне спрямування корпусу
- Стабільне й надійне ведення плуга
- Відсутність загрози відчеплення елемента
- Довгий строк служби й висока експлуатаційна надійність завдяки простому технічному обслуговуванню



Гнучкість у досконалості — Juwel M V



Якість роботи плуга значною мірою залежить від ширини захвату й робочої ширини окремих корпусів плуга. LEMKEN Juwel M V дозволяє оптимально виконувати всі вимоги до роботи плуга з боку аграріїв.

Для досягнення потрібного результату залежно від типу ґрунту, його вологості, а також завдання — посіву чи оранки на зяб, регулювання ширини захвату Juwel M V просто, швидко й плавно здійснюється безпосередньо під час роботи. Усі передплужники й опорне колесо автоматично підлаштовуються під зміну ширини захвату.

При вузькій борозні досягається краще подрібнення — ідеальна умова для простої підготовки посівного ложа з меншою кількістю наступних операцій із обробки. Зяблева оранка із широкою борозною створює грубогрудкувату поверхню, що дає добру морозну стиглість ґрунту. За допомогою Juwel M V легко виорювати клиноподібні ділянки, випрямляти криволінійні ділянки й обходити стовпи та дерева. Водночас забезпечується завжди оптимальне завантаження трактора.

Juwel M V серійно оснащено системою гідравлічного регулювання ширини захвату. За допомогою гідравлічного циліндра двосторонньої дії можна просто з кабіни трактора налаштувати ширину захвату від 30 до 60 см на один корпус.



Більша зручність керування

У моделях M V з поворотним механізмом із функцією пам'яті три гідравлічні функції — регулювання ширини захвату, регулювання нахилу й налаштування ширини передньої борозни — можуть виконуватися додатковим елементом керування за допомогою лише одного гідророзподільника подвійної дії на тракторі. Це дозволяє використовувати добре оснащений плуг навіть на тракторі з невеликою кількістю гідровиходів.

Міцна конструкція рами для будь-яких вимог



Квадратна рама

Міцна товстостінна квадратна труба з мікролегованої дрібнозернистої спецсталі є надійною основою нової конструкції рами.

Рама має фланцеве з'єднання, її може бути додатково розширено на одну пару корпусів. Вона гарантує невелику вагу й тривалий строк служби.



Регульовальні кронштейни

Міцне болтове з'єднання регульовальних кронштейнів із рамою забезпечує високу стійкість, надійну міцність за тривалих навантажень і високу точність посадки.

Відкрутивши центральний болт, можна вибирати з чотирьох значень ширини захвату від 30 до 50 см. Передплужники та дискові ножі підлаштовуються автоматично.



Відстань між корпусами

Завдяки великій відстані між корпусами, розташуванню корпусів плуга збоку рами й формі стійок корпуса утворюється великий простір між корпусами плуга та до передплужників.

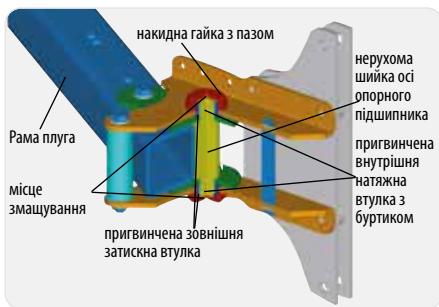
Забиття робочих органів вдається уникнути навіть за невеликої ширини захвату. Стійки корпуса оснащені подвійним запобіжним зрізним пристроєм.



Місця опор

Точка обертання поворотних кронштейнів Juwel M V, розташованих на опорах поряд із рамою, розміщена близько до корпусу.

Завдяки цьому місця опор і вузли піддаються лише невеликому навантаженню. Усі місця опор оснащені зносостійкими втулками, загартованими штифтами й доступні для змащування.



Змінна опора

Шийка осі опорного підшипника поворотного кронштейна оснащена зовнішніми затискними втулками й зафіксована від провертання рамними пластинами.

Поворотний кронштейн оснащено жорстко затягнутими втулками з буртиком. Обидві втулки системи регулювання ширини захвату, що входять одна в одну, гарантують довгий строк служби. У разі зношення будь-яку деталь можна замінити окремо.



Рамні пластини

Рамні пластини для опори поворотних кронштейнів Juwel M V та тяги пригвинчені до рами.

Це забезпечує високі показники стійкості, міцності за тривалих навантажень і точності посадки.

Завжди добре оснащення



Регулювання передплужників без інструментів

Налаштування робочої глибини й величини кута здійснюється незалежно одне від одного без використання інструментів. Регулювання робочої глибини плавно виконується за допомогою пальця на пласкій стійці. Так можна однаково відрегулювати всі передплужники на плугу без вирівнювання й додаткових вимірювань. Це не приводить до зміни кута атаки.



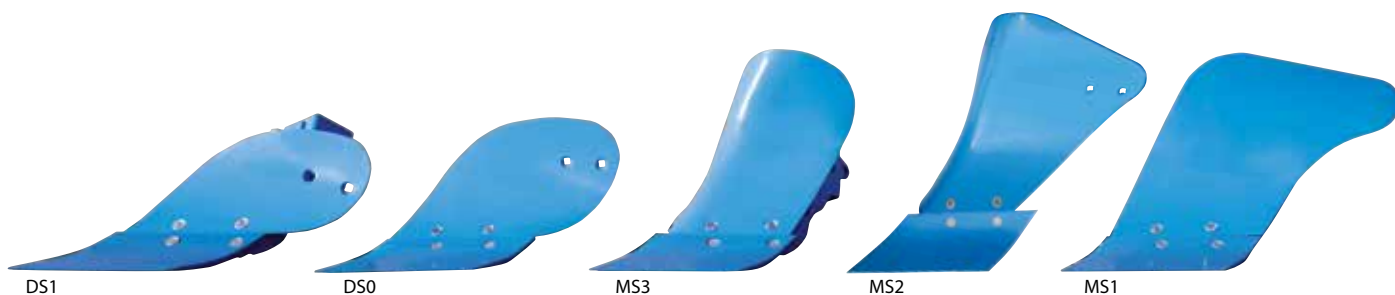
Без прокручування передплужника

У комплектації з передплужником плуг Juwel оснащено міцними пласкими стійками, з'єднаними з рамою двома болтами. Пласка стійка не дозволяє передплужнику прокручуватися. Для оранки без передплужників їх можна швидко зняти.



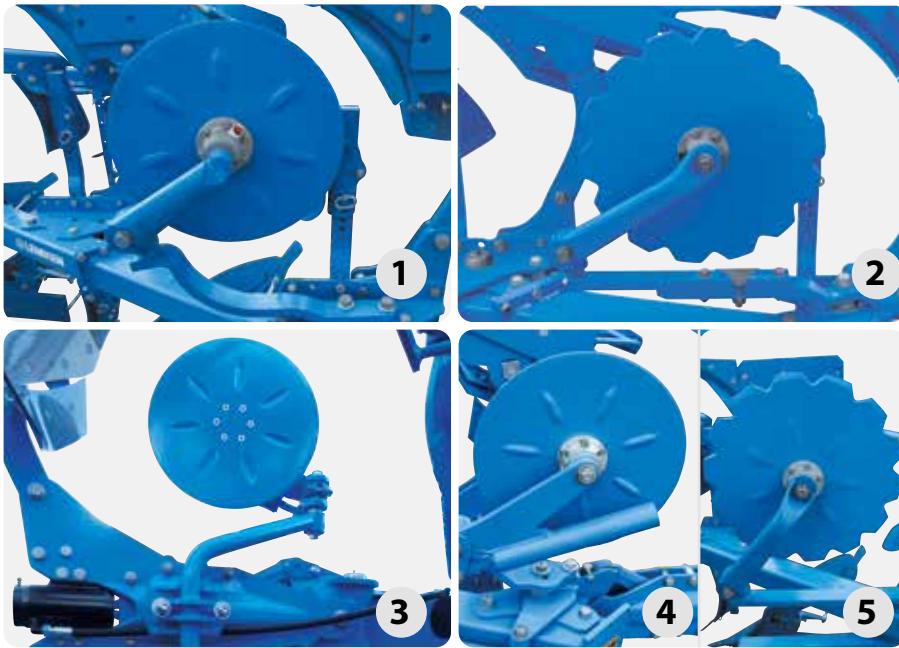
Кутозніми для роботи без забивання

Кутозніми встановлені безпосередньо на стійці корпусу й можуть регулюватися в різних напрямках. Вони забезпечують роботу плуга без забивання землею та акуратне укладання рослинного матеріалу. Для роботи на липких ґрунтах пропонуються також кутозніми в пластиковому виконанні.



Передплужники для: оранка без забивання

Передплужники нової конструкції з лемешами різної довжини забезпечують оранку без забивання навіть у складних умовах. Особлива форма лемешів зводить зношування до мінімуму та збільшує строк служби. Їх принцип роботи відзначається відмінним потоком землі. Відвал спеціальної форми розділяє органічну масу й акуратно укладає її. Для роботи на липких ґрунтах, а також таких, що дозволяють лише незначний тиск на передплужник, пропонується також пластиковий відвал.

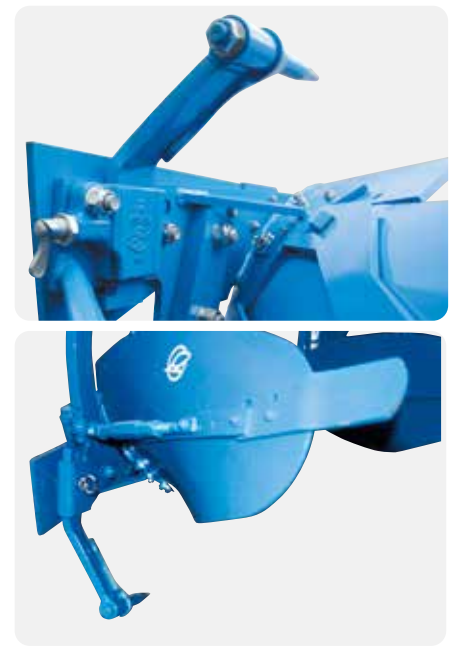


Дисковий ніж

Гладкий дисковий ніж має жолобки з боків. За рахунок цього забезпечується постійний привод навіть під час різання великої кількості органічної маси. Регулювання глибини здійснюється вертикальним поворотом тримачів дискових ножів, які фіксуються в зубцях за допомогою болта. Розташована з тильного боку маточина захищена від забруднення подвійним ущільненням.

Дискові ножі доступні в різних виконаннях і для різних монтажних положень:

- 1) Ø 500 мм, поряд із передплужником
- 2) Ø 590 мм, перед / поряд із передплужником (налаштовується)
- 3) Ø 500 мм, на Т-подібному елементі поряд із передплужником
- 4) Ø 500 мм, підпружинений поряд із передплужником
- 5) всі наведені розміри можуть бути у зубчатому виконанні



Глибокорозпушувач

Завдяки своїй спеціальній формі глибокорозпушувач забезпечує надзвичайно потужний ефект рихлення глибших шарів. Долото регулюється за глибиною без інструментів, а за потреби може бути легко демонтовано також без інструментів. Усі швидкозносуючі частини можуть замінятися окремо. Захист стійки запобігає її зношуванню.



Juwel OF



Оранка Onland та «в борозні»

В останні роки намітилася тенденція до використання важких тракторів із широкими шинами 710, 800 мм і більше. Для таких коліс у борозні недостатньо місця, й рухаючись по розпушеному ґрунту або на краях борозни, вони спричиняють шкідливі ущільнення ґрунту.



Менший тиск на ґрунт в Onland-режимі позитивно впливає на структуру ґрунту.

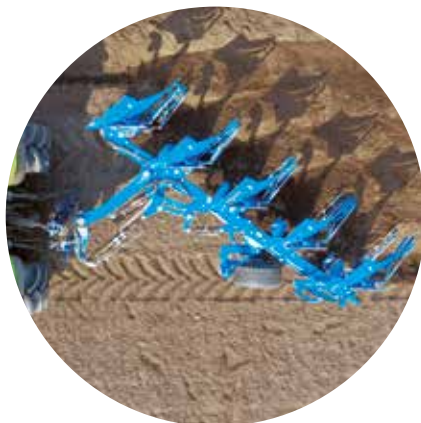


Універсальність у використанні



Простір між опорним колесом і землею під час обертання плуга

Зі зростаючим розповсюдженням систем кермування за GPS використання плугів із системою Onland виглядає більш практичніше. Якщо раніше трактори переважно з гусеничною ходовою рухалися поза борозною, що було викликано особливостями їхньої системи, сьогодні системи кермування дозволяють зручно орати з точним примиканням до борозни навіть стандартними тракторами. У ситуаціях, коли через вологість поверхня ґрунту не дозволяє розвинути оптимальну передачу тягового зусилля, плуги Juwel можна швидко й просто перемкнути на режим роботи «в борозні».



Оранка Onland та «в борозні»

У виконанні OF плуги Juwel 8 і Juwel 10 від LEMKEN можуть використовуватися з трактором як «у борозні», так і «по полю» (Onland). За допомогою внутрішнього гідравлічного циліндра виконується поворот плуга з одночасним регулюванням відстані до краю борозни й, відповідно, ширини передньої борозни. Зовнішній циліндр дозволяє виконувати регулювання лінії тяги трактор-плуг на вибір механічним способом за допомогою регульовальної муфти або гідравлічним способом за допомогою циліндра з функцією пам'яті.

Juwel 10 M i 10 M V — новий вимір навісних плугів

Спеціально розроблена конструкція для великих тракторів:



Точки кріплення верхніх і нижніх тяг зміщені ще вище

- Оптимальне положення нижньої та верхньої тяги на тракторах із великими шинами для ідеальної передачі зусилля



Розмір рами 160 x 160 x 10 мм, обертова вісь діаметром 130 мм

- Можливість експлуатації з тракторами потужністю до 450 к. с.
- Придатність до роботи в найважчих умовах ґрунту



Помітно збільшене зміщення в режимі Onland:

- Використання з тракторами із зовнішньою шириною до 4 метрів
- Дозволяє використовувати на тракторах великі шини для уникнення ущільнень ґрунту й покращення тягово-зчіпних властивостей
- Без зісковзування в борозну навіть за складних ґрунтиних умов
- Завжди достатня відстань до борозни для запобігання розламуванню її країв



Амортизація верхньої тяги

Плуги 10 M і M V оптимальним чином оснащені системою амортизації верхньої тяги. Гідравлічний циліндр у вежі плуга амортизує коливання, що виникають у разі переїзду через нерівності з піднятим плугом.

- Зниження навантаження на трактор
- Безпечний і зручний рух із піднятим плугом
- Щадна експлуатація вузлів трактора й плуга для збільшення строку служби



Функція транспортування

У поєднанні з універсальним колесом Unirad і гідравлічним поворотом рами плуг Juwel 10 M / M V може оснащуватися спеціальною функцією транспортування. Циліндр повороту рами компенсує нерівності ґрунту, а передній шкворінь поворотного кулака виконує роль точки повороту.

- Безпечне й зручне транспортування дорогами загального користування
- Немає необхідності від'єднувати верхню тягу



Технічні характеристики

Juwel 6 M										
Відстань між корпусами (см)	90	100	90	100	90	100	90	100		
Кількість борозен	3		3+1		4		4+1			
Ширина захвату (см)	90—150		120—200		120—200		150—250			
Вага (кг)	707	719	870	886	907	932	1.070	1.090		
Потужність трактора (к. с.) (кВт)	50—80		60—110		60—110		80—130			
Х-виконання, вага (кг) ³	878	886	1.098	1.109	1.135	1.146	—	—		
Juwel 6 MV ²										
Відстань між корпусами (см)	100		100		100		100			
Кількість борозен	3		3+1		4		4+1			
Ширина захвату (см)	75—150		100—200		100—200		125—250			
Вага (кг)	739		966		1.078		1.305			
Потужність трактора (к. с.) (кВт)	50—80		60—110		60—110		80—130			
Х-виконання, вага (кг) ³	906		1.189		1.306		—			
Juwel 7 M										
Відстань між корпусами (см)	90	100	90	100	90	100	90	100	90	100
Кількість борозен	3		3+1		4		4+1		5	
Ширина захвату (см)	90—150		120—200		120—200		150—250		150—250	
Вага (кг)	801	813	1.023	1.039	1.013	1.029	1.235	1.255	1.235	1.255
Потужність трактора (к. с.) (кВт)	70—100		80—130		80—130		90—160		90—160	
U-виконання, вага (кг) ¹	966	978	1.237	1.253	1.227	1.243	1.498	1.518	1.487	1.507
Х-виконання, вага (кг) ³	1.009	1.021	1.302	1.318	1.292	1.308	1.585	1.605	1.575	1.595
Juwel 7 MV ²										
Відстань між корпусами (см)	90	100	90	100	90	100	90	100	90	100
Кількість борозен	3		3+1		4		4+1		5	
Ширина захвату (см)	90—165		120—220		120—220		150—275		150—275	
Вага (кг)	912		1.198		1.171 1.187		1.453 1.473		1.453 1.473	
Потужність трактора (к. с.) (кВт)	70—100		80—130		80—130		90—160		90—160	
U-виконання, вага (кг) ¹	1.072		1.413		1.386 1.402		1.723 1.743		1.712 1.732	
Х-виконання, вага (кг) ³	1.120		1.477		1.450 1.466		1.803 1.823		1.792 1.812	
Juwel 8 M										
Відстань між корпусами (см)	90	100	90	100	90	100	90	100	90	100
Кількість борозен	3		3+1		4		4+1		5	
Ширина захвату (см)	90—150		120—200		120—200		150—250		150—250	
Вага (кг)	1 058	1 073	1 289	1 308	1 274	1 293	1 505	1 528	1 409	1 513
Потужність трактора (к. с.) (кВт)	90—135		110—180		110—180		130—225		130—225	
U-виконання, вага (кг) ¹	1 314	1 329	1 617	1 636	1 602	1 621	1 905	1 928	1 890	1 913
Х-виконання, вага (кг) ³	1 311	1 326	1 613	1 632	1 598	1 617	1 900	1 923	1 885	1 908
Juwel 8 M										
Відстань між корпусами (см)	120		120							
Кількість борозен	4		4+1							
Ширина захвату (см)	160—240		200—300							
Вага (кг)	1 373		1 618							
Потужність трактора (к. с.) (кВт)	110—190		130—238							
U-виконання, вага (кг) ¹	1 661		1 978							
Х-виконання, вага (кг) ³	1 657		1 973							

¹ U-виконання = з додатковим гідравлічним захистом від перевантаження OptiStone

² плавне гідравлічне регулювання ширини захвату

³ X-виконання = з додатковим механічним захистом від перевантаження

Juwel 8 MV²										
Відстань між корпусами (см)	90	100	90	100	90	100	90	100	90	100
Кількість борозен	3		3+1		4		4+1		5	
Ширина захвату (см)	90—165		120—220		120—220		150—275		180—330	
Вага (кг)	1 172	1 187	1 463	1 482	1 442	1 461	1 733	1 756	1 708	1 731
Потужність трактора (к. с.)	90—135		110—180		110—180		130—225		130—225	
(кВт)	66—99		81—132		81—132		96—165		96—165	
U-виконання, вага (кг) ¹	1 428	1 443	1 795	1 814	1 770	1 789	2 137	2 160	2 108	2 131
X-виконання, вага (кг) ³	1 425	1 440	1 787	1 806	1 766	1 785	2 128	2 151	2 103	2 126

Juwel 8 MV²										
Відстань між корпусами (см)	120		120							
Кількість борозен	4		4+1							
Ширина захвату (см)	140—240		175—300							
Вага (кг)	1 541		1 846							
Потужність трактора (к. с.)	110—190		130—238							
(кВт)	81—140		96—175							
U-виконання, вага (кг) ¹	1 829		2 210							
X-виконання, вага (кг) ³	1 825		2 201							

¹ U-виконання = з додатковим гідравлічним захистом від перевантаження OptiStone ² плавне гідравлічне регулювання ширини захвату ³ X-виконання = з додатковим механічним захистом від перевантаження

Juwel 10 M										
Відстань між корпусами (см)	100	100	90	100	90	100	90	100	90	100
Кількість борозен	4		4+1		5		5+1		6	
Ширина захвату (см)	120—200		150—250		150—250		180—300		180—300	
Вага (кг)	1 432	1 666	1 635	1 651	1 865	1 885	1 850	1 870	2 080	2 104
Потужність трактора (к. с.)	150—250		180—300		180—300		210—350		210—350	
(кВт)	110—184		132—221		132—221		154—257		154—257	
U-виконання, вага (кг) ¹			1 946		2 239		2 204		2 434	

Juwel 10 M										
Відстань між корпусами (см)	120	120	120	120						
Кількість борозен	4		4+1		5		5+1			
Ширина захвату (см)	160—240		200—300		200—300		240—360			
Вага (кг)	1 480		1 726		1 711		1 945			
Потужність трактора (к. с.)	150—250		180—300		180—300		210—350			
(кВт)	110—184		132—221		132—221		154—257			

Juwel 10 M із підсиленням кронштейном стійки										
Відстань між корпусами (см)	100	120	100	120	100	100				
Кількість борозен	4		4+1		5		5+1			
Ширина захвату (см)	132—240		165—300		165—250		198—300			
Вага (кг)	1 562	1 610	1 829	1 889	1 816	2 080				
Потужність трактора (к. с.)	150—320		180—400		180—400		210—450			
(кВт)	110—235		132—294		132—294		154—331			

Ширина захвату на борозну за відстані між корпусами 90 см: 30, 35, 40, 45 см / за відстані між корпусами 100 см: 33, 38, 44, 50 см / за відстані між корпусами 120 см: 40, 45, 53, 60 см. Висота рами на Juwel 10 M 80 см або 85 см / на Juwel 10 M із підсиленням кронштейном стійки 90 см

Juwel 10 M V										
Відстань між корпусами (см)	100	100	90	100	90	100	90	100	90	100
Кількість борозен	4		4+1		5		5+1		6	
Ширина захвату (см)	108—220		135—275		135—275		162—330		162—330	
Вага (кг)	1 669	1 963	1 907	1 930	2 197	2 224	2 164	2 191	2 458	2 485
Потужність трактора (к. с.)	150—250		180—300		180—300		210—350		210—350	
(кВт)	110—184		132—221		132—221		154—257		154—257	
U-виконання, вага (кг) ¹			2 225		2 578		2 518		2 871	

Juwel 10 M V										
Відстань між корпусами (см)	120	120	120	120	120	120				
Кількість борозен	3		3+1		4		4+1		5	
Ширина захвату (см)	108—180		144—240		144—240		180—300		180—300	
Вага (кг)	1 433		1 739		1 717		2 023		1 990	
Потужність трактора (к. с.)	120—200		150—250		150—250		180—300		180—300	
(кВт)	88—147		110—184		110—184		132—221		132—221	

Juwel 10 M V з підсиленням кронштейном стійки										
Відстань між корпусами (см)	120	120	100	120	100	120	100	100	100	100
Кількість борозен	3		3+1		4		4+1		5	
Ширина захвату (см)	108—180		144—240		120—240		150—300		150—275	
Вага (кг)	1 537		1 877		1 807		1 855		2 136	
Потужність трактора (к. с.)	120—240		150—320		150—320		180—400		180—400	
(кВт)	88—176		110—235		110—235		132—294		132—294	

Ширина захвату на борозну за відстані між корпусами 90 см: прилб. 27—50 см / за відстані між корпусами 100 см: прилб. 30—55 см / за відстані між корпусами 120 см: прилб. 36—60 см. Висота рами на Juwel 10 M V 80 см або 85 см / на Juwel 10 M V з підсиленням кронштейном стійки 90 см



LEMKEN GmbH & Co. KG
 Weseler Straße 5
 46519 Alpen, Німеччина
 Tel. +49 2802 81-0
 Fax +49 2802 81-220
 info@lemken.com
 www.lemken.com

ДІЗНАЙТЕСЯ БІЛЬШЕ ПРО
 НАШУ ПОЛІТИКУ ЗАХИ-
 СТУ ПЕРСОНАЛЬНИХ
 ДАНИХ ПІД ЧАС
 ПЕРЕДАЧІ МАШИНИ



Ваш дилер LEMKEN:

LEMKEN 11/23 Через постійне технічне вдосконалення техніки будь-які дрібні розбірки й помилки не можуть змінитися, а тому не мають обов'язково юридичної сили. Вага завжди зазначається для базового оснащення. Виробник залишає за собою право на внесення змін.